



Gualapack

LATAM

Equipo Llenador SAPF (Semi-Automatic Pilot Filler)

La solución para comenzar y crecer

TECNOLOGIA CROSSOVER

Somos una empresa integrada verticalmente y, por lo tanto, tenemos una gran experiencia en la producción de componentes individuales, como laminados, boquillas, tapas, pouches y máquinas de llenado.

Todos los componentes están perfectamente equilibrados, lo que nos permite ofrecer una solución clave que ofrece un rendimiento óptimo.





● MÁQUINAS GUALAPACK

PRINCIPALES VENTAJAS

- Soluciones inmediatas para pouches con boquillas
- Un proveedor para todos los componentes: pouches, boquillas, tapas, máquinas de llenado, entre otros
- Soluciones a medida y flexibilidad
- Máquina con diseño compacto
- Fácil manejo y rápida formación de operadores y técnicos
- Gestión simple de compras y logística
- Servicio técnico regional, que cubre el ciclo de vida completo de la máquina
- Tiempo de entrega máquina SAPF: 3 meses
- Formatos pouch con boquilla (capacidades entre 50 ml y 500ml)
- Boquilla central y lateral
- Variedad de tapas
- Máquina con certificado CE (European conformity)



EL EQUIPO PERFECTO PARA COMENZAR

- **VERSÁTIL**
Envasado de diferentes tipos de productos y viscosidades
- **CÓMODA**
Máquina pequeña, hecha para grandes ideas
- **PRÁCTICA**
Equipo semiautomático de fácil operación
- **VOLÚMENES DE LLENADO**
50ml a 500 ml
- **CAPACIDAD**
Hasta 4,5 millones de unidades al año, en función de la capacidad del pouch.

FUNCIONAMIENTO DE LA MÁQUINA



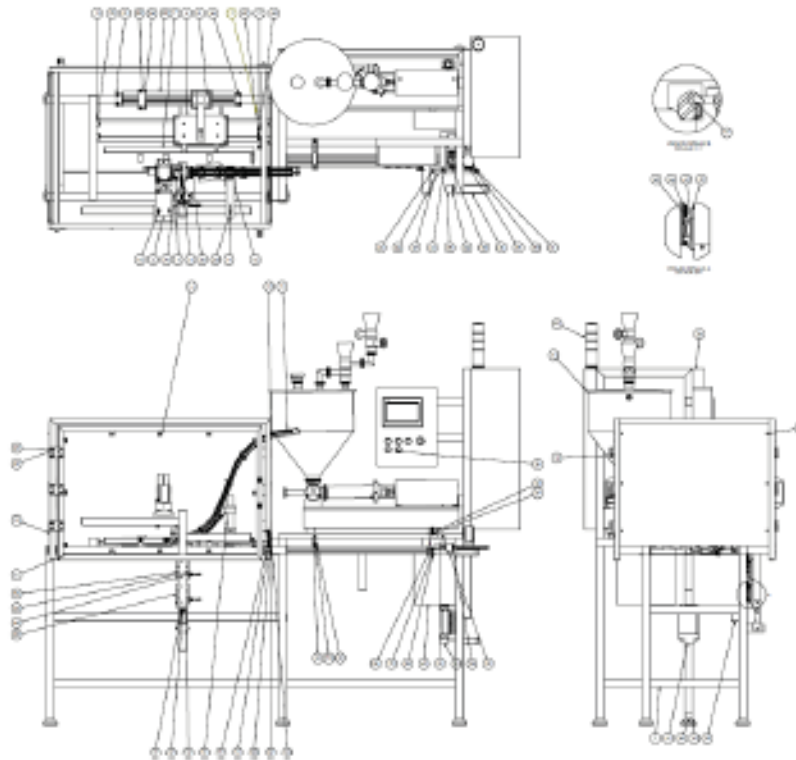
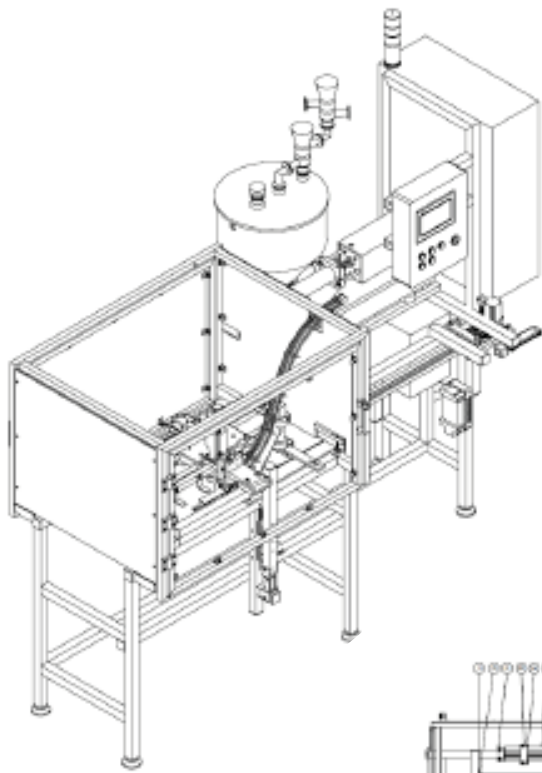
- Carga automática de los pouches sobre la línea de llenado.
- Llenado de los pouches según el siguiente ciclo:
 - Aspiración del aire de los pouches (mediante vacío)
 - Llenado con el producto, teniendo en cuenta la capacidad del pouch.
 - Llenado del pouch con aire o gas (en caso de gas, a cargo del cliente)
- Aplicación de la tapa y cierre automático.
- Descarga del pouch sobre una cinta transportadora (suministrada por el usuario final), para su salida de la máquina
- La velocidad de la máquina de llenado varía según la dimensión de los pouches y el tipo de producto. La velocidad máxima es de 18 piezas/min (prueba realizada con pouches de 110 ml llenados con agua)

Todos los elementos que componen la máquina de llenado están fabricados en acero inoxidable, de acuerdo con los requisitos previstos para las industrias alimenticias.

CARACTERÍSTICAS TÉCNICAS

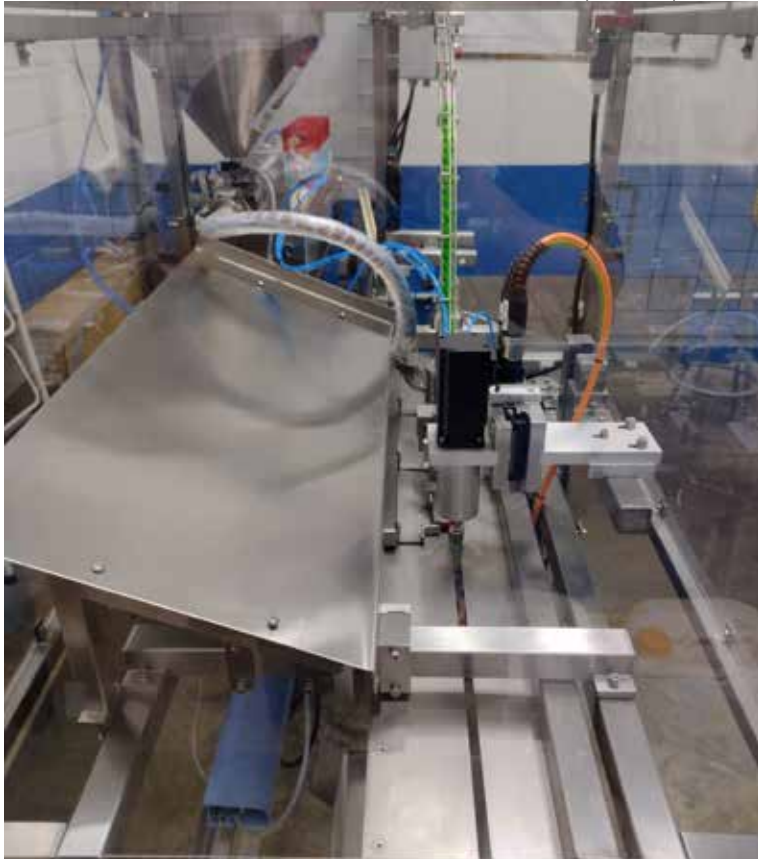


Alimentación eléctrica	220 VAC Bifásica/50 Hz – 60 Hz
Potencia absorbida	10 watts
Alimentación neumática	Aire comprimido de 6 a 10 bar.
Consumo aire comprimido	400 NI/min. Consumo máx. durante el ciclo de limpieza
Capacidad de llenado	Según dimensión de los pouches
Presión de alimentación producto	1 a 3 bar
Temperaturas de llenado	-10°/90°C
Ajuste del llenado	Mediante pistón volumétrico
Tolerancia de llenado	Variante estándar ±1% del volumen contenido en el pouch
Dimensiones fuera del radio de acción	Ancho 1,1 m – 1,8 m según modelo Largo 2,6 m. Altura 2,1 m.
Peso	220 Kg (sólo máquina sin embalar)
Alimentación de tapas	Alimentación manual.
Evacuación de los pouches	Mediante un bajante.
Dimensiones del pouch (bolsa vacía)	Anchura máx. 140 mm Altura máx. 195 mm
Capacidad del envase	50 ml a 500 ml
Velocidad máx. de llenado	18 piezas./min. (Ref. pouch lleno de agua con 110ml.)
Alimentación del producto	Variante estándar Mediante tanque con control automático de nivel y cilindro dosificador automático.
Control del nivel del producto en el tanque	Equipado con sondas de nivel máximo, mínimo.
Control del ciclo y de las funciones	Operación y monitoreo por medio de sistema PLC.
Diagnóstico de fallos	Mediante una unidad de diagnóstico equipada con display alfanumérico táctil.



Máquina SAPF

EQUIPO LLENADOR MODELO SAPF



La máquina de llenado ha sido diseñada para el envasado de diferentes tipos de productos alimenticios y no alimenticios:

- Productos isotónicos
- Zumos de fruta
- Té
- Helados
- Miel
- Dentífrico, jabón
- Salsas
- Productos farmacéuticos
- Otros (consultar al fabricante)

Gualapack

LATAM

Para mayor información, contáctenos

GUALA PACK LATAM

COSTA RICA

Parque Industrial Z, 300 Oeste de la entrada principal,
Cartago, Costa Rica.

Tel. +506 4032-4000

GUALAPACK CHILE

AV. El Retiro #1350, Los Maitenes Poniente ENEA, Pudahuel,
Santiago, Chile

Tel. +56 232458100

www.gualapackgroup.com

